



## Steca Power Tarom

2070, 2140, 4055, 4110, 4140

Специално разработен за индустриални приложения и монтаж на открито контролерът Power Tarom притежава солиден прахово боядисан метален корпус с клас на защита IP65. С контролерите от серията Power Tarom могат да се изградят автономни системи с обща инсталирана мощност до 8 400Wp, при възможни три системни напрежения 12V, 24V и 48V. Steca Power Tarom се базира на същата технология както контролера Steca Tarom. За реализиране на по-големи автономни и хибридни системи няколко контролера от този тип могат да се свържат в паралел посредством DC-линия. Така има възможност за постигне на инсталирана мощност по-голяма от 20 kWp.



### Продуктови белези

- Хибриден контролер
- Изчисляване на състоянието на заряд посредством Steca AtonIC (SOC)
- Автоматично разпознаване на системното напрежение
- ШИМ управление
- Многостепенна зарядна технология
- Праг на изключване на консуматора в зависимост от SOC
- Автоматично повторно включване на консуматора
- Температурна компенсация
- Заземяване на плюса или минуса на дадена клемма
- Интегриран даталогер
- Функция нощна светлина с Steca PA 15
- Функция самотестване
- Месечно поддържащо зареждане
- Интегриран енергиен брояч

### Електронни защиты

- Защита от презареждане
- Защита против дълбок разряд
- Защита против размяна на полюсите на фотоволтаичния панел, консуматора и акумулатора
- Защита от размяна на полюсите чрез вътрешен предпазител
- Автоматичен електронен предпазител
- Защита от късо съединение на консуматора и панела
- Защита от пренапрежения на входа на контролера предназначен за фотоволтаичния генератор
- Защита при работа на празен ход без акумулатор
- Защита от обратен ток през ноща
- Защита от прегряване и пренатоварване
- Изключване на консуматора при пренапрежение на акумулатора

### Индикация

- Текстов LCD дисплей
- информация за работен статус, грешки, самотестване

### Експлоатация

- Улеснена експлоатация
- Настройка посредством бутони
- Прекъсвач консуматор

### Входове за комуникация

- RJ45 вход

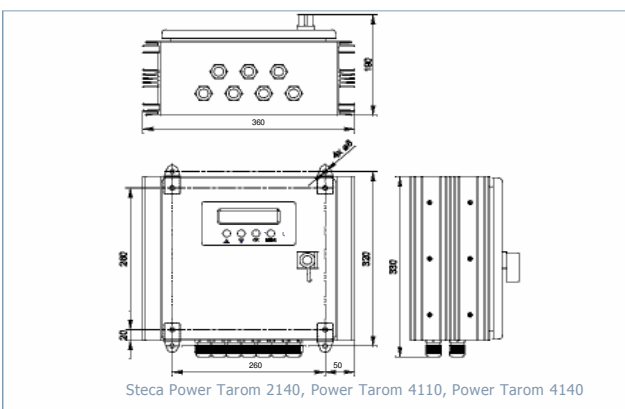
### Опции

- Външен температурен сензор
- Контакт сигнализация

### Сертификати

- Сертификат от Световната Банка за Непал
- CE-декларация
- Подходящ за употреба в тропиците (DIN IEC 68 част 2-30)
- Произведено в Германия
- Разработено в Германия
- Произведено в съответствие с ISO 9001 и ISO 14001

(Приложение)



Модел	2070	2140	4055	4110	4140
<b>Технически характеристики</b>					
Системно напрежение	12 V (24 V)			48 V	
Собствена консумация	14 mA				
<b>DC-страна входни характеристики</b>					
Напрежение на отворена верига фв-генератор	< 50 V			< 100 V	
Ток фв-генератор	70 A	140 A	55 A	110 A	140 A
<b>DC-страна изходни характеристики</b>					
Ток консуматор	70 A	70 A	55 A	55 A	70 A
Край на заряд	13,7 V (27,4 V)		54,8 V		
Компенсиращ заряд	14,4 V (28,8 V)		57,6 V		
Изравняващ заряд	14,7 V (29,4 V)		58,8 V		
Възстановяване работен режим консуматор (SOC / LVR)	> 50 % / 12,6 V (25,2 V)			> 50 % / 50,4 V	
Защита против дълбок разряд (SOC / LVD)	< 30 % / 11,1 V (22,2 V)			< 30 % / 44,4 V	
<b>Експлоатационни условия</b>					
Температура обкръжаваща среда	-10 °C ... +60 °C				
<b>Ausstattung und Ausführung</b>					
Присъединителни клемми (многожилни/едножилни проводници)	50 mm <sup>2</sup> AWG 1	95 mm <sup>2</sup> AWG 000	50 mm <sup>2</sup> AWG 1	70 mm <sup>2</sup> - AWG 00	95 mm <sup>2</sup> - AWG 000
Клас на защита	IP 65				
Размери (X x Y x Z)	330x330x190 mm	360x330x190 mm	330x330x190 mm	360 x 330 x 190 mm	
Тегло	10 kg				

Технически характеристики при работна температура 25 °C / 77 °F



Steca PA Tarcom  
Даталогер



Steca PA HS200  
Токов датчик



Steca PA 15  
Дистанционно управление

